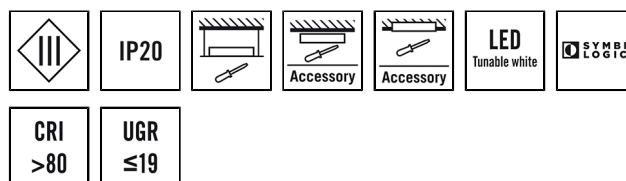


CELINE-2 PNL 600 DDP TR 4200 8TW IP20 ELC

Artikelnummer **GTIN**
EQ10132353 4015120132353



Tekniske data

GENERELT	
Enhedskategori	Indbygningsarmatur til loft
Produktinformation	ELC-belysningsystemer kombinerer plug-and-play-koordinerede komponenter: ELC-hovedbelysning, styreenhed og sensorsystem. Alternativt: ELC-armaturer er også egnet til plug-and-play-installation med passende driver-sæt (tilbehør) er ELC-armaturerne også velegnede til plug-and-play-installation uden for ELC-belysningssystemerne (DALI, DALI-2, ON/OFF).
Kan fjernbetjenes	–
Overensstemmelse	CE, EAC, RoHS, WEEE
Særlig produktbemærkning	Betjening med ELC-systemkomponenter, alternativt med driver-sæt som tilbehør til DALI, DALI-2, ON/OFF
Garanti	5 års
FASTGØRELSE	
Montering	Systemlofter
Moneringssted	Loft
Indbygningsmål	Indbygningslængde: 600 mm x Indbygningsbredde: 600 mm x Monteringsdybde: 140 mm
Tilslutningstype	Bøsning
Stikforbindelser	RJ45
HUS	
Mål	længde 596 mm x Bredde 596 mm x Højde/ dybde 65 mm
Vægt	2771.7 g
Materiale	Stål lakeret

Produktbeskrivelse

- LED-lampe med transparent, mikropriamatisk diffusor
- Kan anvendes som indbygningsarmaturer til systemlofter med skjulte eller synlige bæreskinner til systemmål 600 x 600 mm (Vær opmærksom på egenskaber og evt. begrænsninger fra producenten af loftsystemet!)
- Lampe til ESYLUX Light Control via RJ45-stik med ESYLUX Smartdriver eller DALI-2 Driver Set eller ON/OFF Driver Set (medfølger ikke)
- Farvetemperatur 2700 – 6500 K (Tunable White)

Kapslingsklasse	IP20
Tilladt omgivelsestemperatur	0 °C...+40 °C
Slagfasthed	IK02
Farve	hvid , svarende til RAL 9016
Glødetrådkontrol iht. IEC 60695-2-10	850 °C

ELEKTRISK UDFØRELSE

Styringssystem	ELC (ESYLUX Light Control)
Isolationsklasse	III
Mærkespænding	42 V DC
Effektforbrug	33 W
Strømforbrug	700 mA

LYS

Diffusor	transparent
Blænde	DDP (micro-prismatic)
Lysåbning	direkte
Strålingsvinkel	94 °
Unified Glare Rating	< 19
Nominel effekt P	33 W
Lysstrøm	4400 lm
Lysudbytte	133 lm/W
Farvetemperatur	2700 – 6500 K (Tunable White)
Farvegengivelsesindeks Ra	> 80
Farvetolerance	2 SDCM
Color Quality Scale	> 80
Leverid L70B10 ved 25 °C	105000 h
Leverid L70B50 ved 25 °C	110000 h
Levetid L80B10 ved 25 °C	65000 h

CELINE-2 PNL 600 DDP TR 4200 8TW IP20 ELC

Artikelnummer	GTIN
EQ10132353	4015120132353

Levetid L80B50 ved 25 °C	70000 h	Leverid L90B50 ved 25 °C	35000 h
Leverid L90B10 ved 25 °C	35000 h	Fotobiologisk sikkerhed	RG0

Systemkomponenter

Produktbetegnelse	Artikelnummer	Produktbeskrivelse	GTIN
	EC10430572	Lysstyring til op til 4 lamper med Tunable White	4015120430572
	EC10430589	Lysstyring til op til 4 lamper med Tunable White	4015120430589
	EC10431005	Lysstyring til op til 6 lamper med Tunable White	4015120431005
	EC10431029	Lysstyring til op til 6 lamper med Tunable White	4015120431029
	EC10431036	Lysstyring til op til 8 lamper med Tunable White	4015120431036
	EC10431050	Lysstyring til op til 8 lamper med Tunable White	4015120431050

Kabel

CABLE RJ45 5m RD	EQ10019890	Tilslutningskabel RJ45, 5 m, rødt	4015120019890
CABLE RJ45 5m BL	EQ10019982	Tilslutningskabel RJ45, 5 m, blå	4015120019982
CABLE RJ45 10m BL	EQ10019999	Tilslutningskabel RJ45, 10 m, blå	4015120019999
CABLE RJ45 10m RD	EQ10020155	Tilslutningskabel RJ45, 10 m, rødt	4015120020155
CABLE-SET RJ45 10m TW x8	EC10431210	Tilslutningskabelsæt til serien SMARTDRIVER x8 TW	4015120431210
CABLE-SET RJ45 5m TW x4	EC10431128	Tilslutningskabelsæt til serien SMARTDRIVER x4 TW	4015120431128
CABLE-SET RJ45 10m TW x4	EC10431135	Tilslutningskabelsæt til serien SMARTDRIVER x4 TW	4015120431135
CABLE-SET RJ45 5m TW x6	EC10431166	Tilslutningskabelsæt til serien SMARTDRIVER x6 TW	4015120431166
CABLE-SET RJ45 10m TW x6	EC10431173	Tilslutningskabelsæt til serien SMARTDRIVER x6 TW	4015120431173
CABLE-SET RJ45 5m TW x8	EC10431203	Tilslutningskabelsæt til serien SMARTDRIVER x8 TW	4015120431203
KABEL RJ11 10m WH	EC10431524	Tilslutningskabel RJ11, 10 m, hvidt	4015120431524
CABLE RJ10-OPEN END 10m WH	EC10431517	Tilslutningskabel RJ10 Open end, 10 m	4015120431517
CABLE RJ10 10m WH	EC10431500	Tilslutningskabel RJ10, 10 m	4015120431500

Kontakt

PUSH BUTTON x8 TW ELC	EC10430930	DALI 8-dobbelt tryk Tunable White	4015120430930
PUSH BUTTON x8 CLASSROOM ELC	EC10431241	DALI 8-dobbelt tryk	4015120431241
PUSH BUTTON x4 PATIENT ROOM ELC	EC10431258	DALI 4-dobbelt tryk	4015120431258
PUSH BUTTON x8 PATIENT ROOM ELC	EC10431265	DALI 8-dobbelt tryk	4015120431265

Loftstilstedeværelsessensor

PD-C 360i/24 ELC	EP10427619	Tilstedeværelsessensor med 360° detekteringsvinkel til loftsmontage	4015120427619
PD-C 360i/8 ELC	EP10427602	Tilstedeværelsessensor med 360° detekteringsvinkel til loftsmontage	4015120427602
PD 360i/8 BASIC ELC	EB10431357	Tilstedeværelsessensor til ESYLUX Light Control med 360° detekteringsområde til loftsmontage	4015120431357

Styring

SMARTDRIVER-2 TW IR 2C+2 x4 ELC	EC10431418	Lysstyring til op til 4 lamper med Tunable White	4015120431418
SMARTDRIVER-2 TW IR 2C+2 x6 ELC	EC10431487	Lysstyring til op til 6 lamper med Tunable White	4015120431487
SMARTDRIVER-2 TW IR 2C+2 x8 ELC	EC10431494	Lysstyring til op til 8 lamper med Tunable White	4015120431494

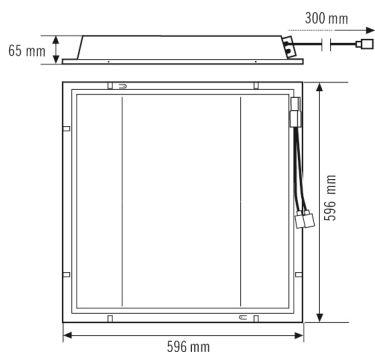
CELINE-2 PNL 600 DDP TR 4200 8TW IP20 ELC

Artikelnummer	GTIN
EQ10132353	4015120132353

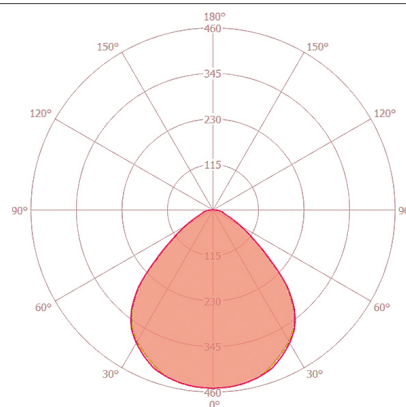
Tilbehør

Produktbetegnelse	Artikelnummer	Produktbeskrivelse	GTIN
Driftsenhed			
DRIVER-SET TW 38W RJ45 WAGO WINSTA DALI DT8	EQ10127755	Plug-and-play LED-driversæt DALI DT8, WAGO WINSTA	4015120127755
Fjernbetjening			
ESY-Pen	EP10425356	ESY-Pen og ESY-App, en duo til alt: (1) Parameterindstilling, (2) fjernstyring (3) lysmåling, (4) administrering af projekter	4015120425356
Montering			
MOUNTING FRAME 600 FM WH	EQ10113086	Loftindbygningsramme 600 til armaturer til indbygning i loft	4015120113086
MOUNTING FRAME 600/625 SM WH	EQ10113468	Loftmonteringsramme 600/625 til armaturer til montering på loft	4015120113468

Målskitse



Lysfordeling



Udførlig produktbeskrivelse

- LED-lampe med transparent, mikroprismatisk diffusor
- Kan anvendes som indbygningsarmaturer til systemlofter med skjulte eller synlige bæreskiner til systemmål 600 x 600 mm (Vær opmærksom på egenskaber og evt. begrænsninger fra producenten af loftsystemet!)
- Lampe til ESYLUX Light Control via RJ45-stik med ESYLUX Smartdriver eller DALI DT8 Driver Set (medfølger ikke)
- Farvetemperatur 2700 - 6500 K (Tunable White)
- Meget god lyskvalitet, egnet til skærmarbejdspladser iht. EN 12464-1
- Levetid L80/B50 ved 25 °C: 70000 h